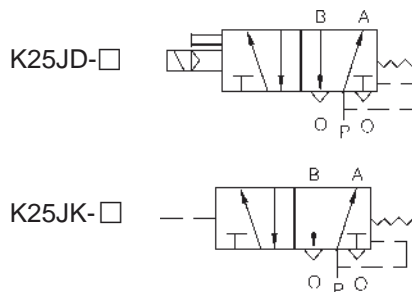


# KJ 系列 截止式换向阀 Series solenoid valve

## K25J 系列二位五通换向阀 series 5/2-ways solenoid valves



### 图形符号 symbols

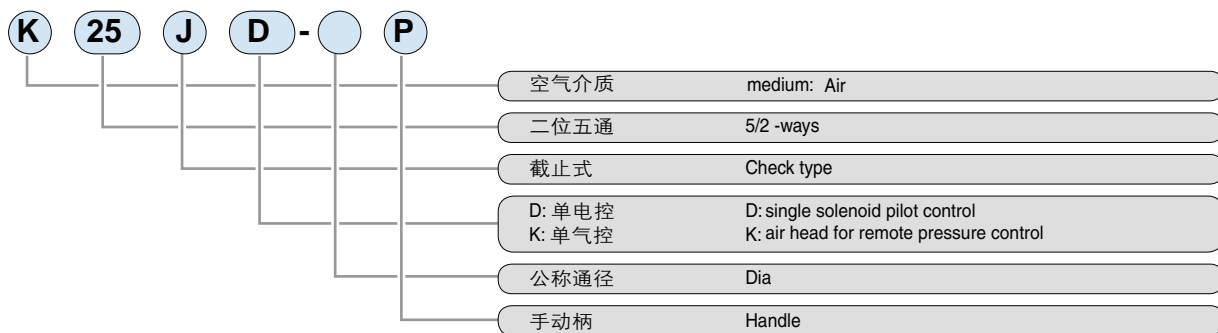


### 产品特点 Features

K25J系列二位五通截止式换向阀，是一机部换向阀联合设计产品，具有结构合理，动作可靠。

Designed by the first ministry of mechanical industry of people's republic of china. It features: streamlined structure dust resistance powerful and reliable actions

### 型号注释 Order Code

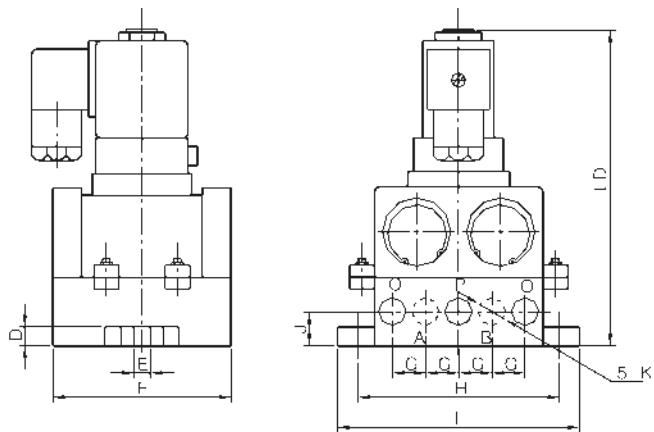


### 技术参数 Specification

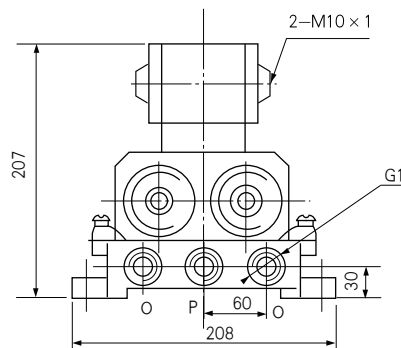
型号 Type	K25JD-6	K25JD-8	K25JD-10	K25JD-15	K25JD-20	K25JD-25
参数 Item	K25JK-6	K25JK-8	K25JK-10	K25JK-15	K25JK-20	K25JK-25
公称通径 Dia	Ø6	Ø8	Ø10	Ø15	Ø20	Ø25
介质温度和环境温度 Temp ambient/medium (°C)	-5~50					
工作压力范围 Working pressure range (MPa)	0.15~0.8					
泄漏量 Leakage rate (mL/min)	≤10	≤10	≤25	≤25	≤50	≤50
换向时间 Direction diverting time (sec)	≤0.06	≤0.06	≤0.08	≤0.08	≤0.12	≤0.12
最高切换频率 Max swith-over frequency (Hz)	≥10	≥10	≥8	≥8	≥4	≥4
有效截面积 S 值 Effective sectional area S valve (mm²)	≥10	≥20	≥35	≥60	≥120	≥190
额定流量 Flow (m³/h)	2.5	5	7	10	20	30
工作电压 Voltage (v)	If solenoid pilot control 电控: AC220、110、36 DC48、24、12 [电压波动允许范围 fluctuation +10%~-15%]					
寿命 (万次) work Life (Million times)	≥150					
控制压力 Control pressure (MPa)	≥0.2					

**KJ** 系列 **截止式换向阀**  
Series **solenoid valve**

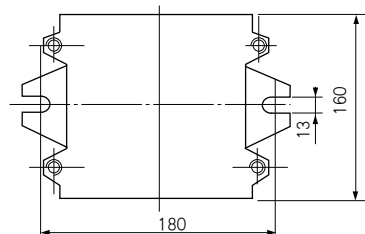
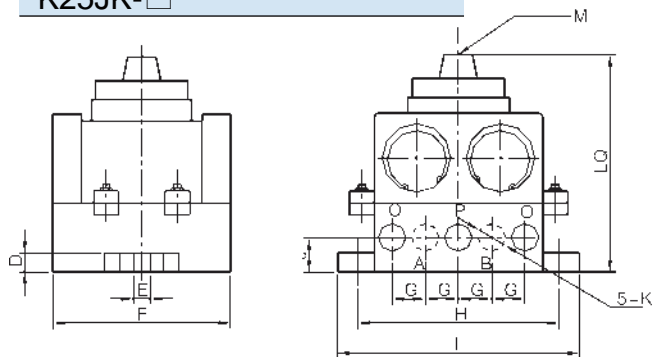
K25JD-□



K25JK<sub>2</sub>-20/25



K25JK-□



外形尺寸 Outlook & Dimension

型号 Type	接管螺纹K Thread	D	E	F	G	H	I	J	LD	LQ	M
K25JD-6 K25JK-6	G1/8(M10×1)	8	7	75	14	85	102	14	136	90	G1/8
K25JD-8 K25JK-8	G1/4(M12×1.25)	6				90					
K25JD-10 K25JK-10	G3/8(M16×1.5)	12	9	108	19	116	138	19	151	100	
K25JD-15 K25JK-15	G1/2(M20×1.5)	10				120					
K25JD-20 K25JK-20	G3/4(M27×2)	12	13	160	30	180	208	30	220	150	
K25JD-25 K25JK-25	G1(M33×2)										