

QTY/QSL/QIU

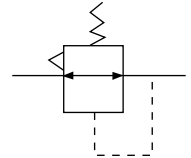
系列气源处理元件

Series Air Filter Combination

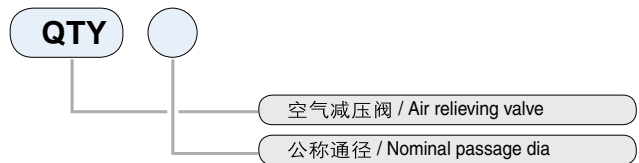
QTY系列空气减压阀 Series air Regulator



图形符号 Graphical symbols

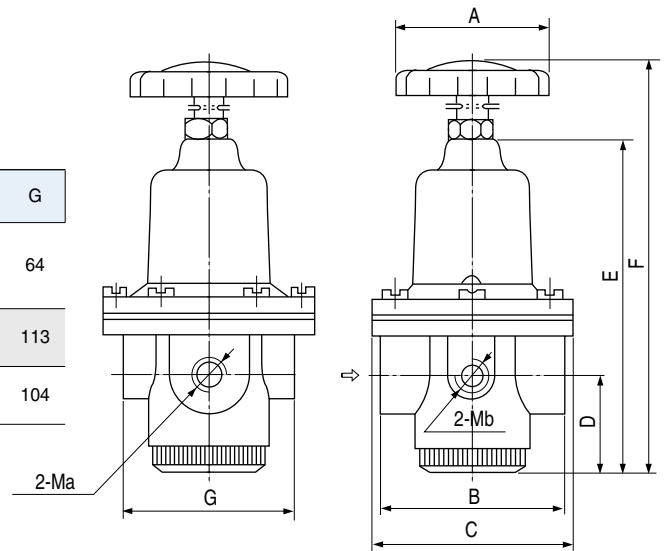


型号注释 Order Code



外形尺寸 Outlook & Dimension

型号 type	Ma	Mb	A	B	C	D	E	F	G
QTY-8	G1/4	M10 × 1	Ø60	74	Ø80	36	122	180	64
QTY-10	G3/8								
QTY-15	G1/2								
QTY-20	G3/4	Ø90	Ø120	109	48	187	250	113	
QTY-25	G1								
QTY-40	G1½								
QTY-50	G2								



技术参数 Specification

型号 type	公称口径 Nominal Passage dia	接管 Take-over	最高工作压力 Max. working pressure	调节范围 adjustable range (MPa)
QTY-8	8	G1/4	1.00	0.05-1
QTY-10	10	G3/8		
QTY-15	15	G1/2		
QTY-20	20	G3/4		
QTY-25	25	G1		
QTY-40	40	G1½	0.80	
QTY-50	50	G2		